



## DRAZICE gyártmányú, egy hőcserélős melegvíztárolók

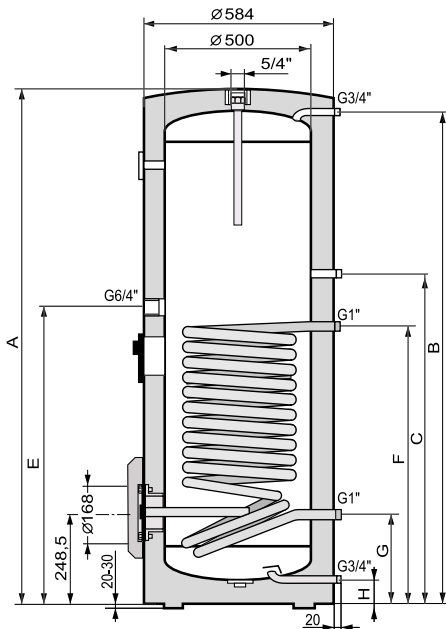
Az Drazice egy hőcserélős tárolók elsősorban kazánnal, vagy napkollektorral fűtött használati-melegvíz készítő rendszerek tárolóiként alkalmazhatók.

A tárolók hegesztett kivitelben, acéllemezéből készülnek, belső felületvédelmük tűzzománc bevonat. Hőszigetelésük 250 literig 42mm, 300 literes tárolónál pedig 60mm vastag, közvetlenül a tartálytestre habosított kemény poliuretán szigetelőhab. Külső borításuk fehér színű festett acéllemez. A pótlólagos felületvédelmet felülről becsavart magnézium anód biztosítja.

Az E jelölés nélküli tárolókon alul 1 db vakkarimával, burkolattal lezárt karima, az E jelű tárolókon pedig az alsó karimába beépített elektromos csőfűtőtest található. A 160, 200 és 250 literes tárolókba 2,2kW-os, a 300 literes tárolókba pedig 2,2kW-os, vagy 3,6kW-os fűtőpatron kerül beépítésre. A tárolók felső részén hőmérő, a középső részén pedig 1 db termosztát található. A termosztátokkal a hőcserélő fűtése vezérelhető, de külső szabályozó esetén lehetőség van a szabályozó érzékelőjének elhelyezésére is.

A 160 literes tároló kivételével a tárolókon megközelítőleg középső magasságban 6/4" méretű csomk is található, ezen keresztül elektromos fűtőpatron építhető be.

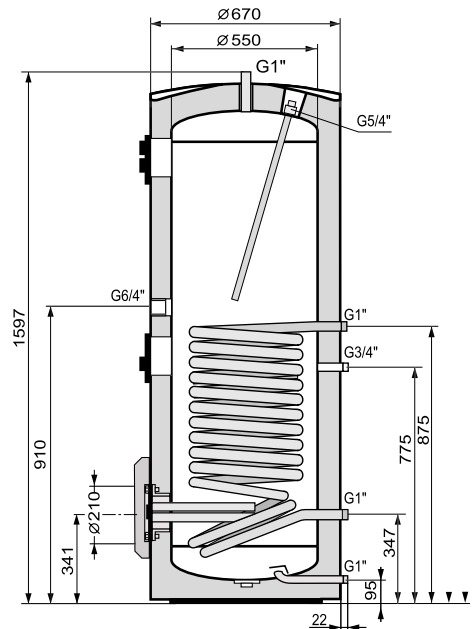
D160/1, D200/1, D250/1  
D160/1-E2,2, D200/1-E2,2, D250/1-E2,2



**Garancia: 2 év**

Jelölés	D160/1	D200/1	D250/1
A	1018	1328	1508
B	952	1264,5	1448,5
C	509	844,5	1048,5
E	-	664,5	664,5
F	634,5	634,5	638,5
G	194,5	194,5	198,5
H	64,5	64,5	68,5

D300/1, D300/1-E2,2, D300/1-E3,6



Műszaki adatok: A tárolók maximális üzemi nyomása: 0,6 MPa (6 bar)  
A hőcserélő fűtőközeg maximális üzemi nyomása: 1 MPa (10 bar)  
A tárolók maximális hőmérséklete: 80°C  
A hőcserélő fűtőközeg maximális hőmérséklete: 110°C

Típus		D160/1	D200/1	D250/1	D300/1	D160/1-E2,2	D200/1-E2,2	D250/1-E2,2	D300/1-E2,2	D300/1-E3,6
Úrtartalom	liter	160	200	250	300	160	200	250	300	295
Súly üresen	kg	81	95	105	125	88	102	112	140	145
Alsó hőcserélő adatai										
Felület	m <sup>2</sup>	1	1	1	1,5	1	1	1	1,5	1,5
Hőteljesítmény*	kW	24	24	24	35	24	24	24	45	35
Vízadó képesség*	l/h	610	670	670	1100	610	670	670	1100	1100
Elektromos fűtőtéljesítmény	kW	-	-	-	-	2,2	2,2	2,2	2,2	3,6

\* A megadott hőcserélők teljesítmény és a vízadó képesség adatai 80°C-os fűtővíz előremenő, 10°C-os hidegvíz, és 45°C-os melegvíz hőmérséklet esetén érvényesek.