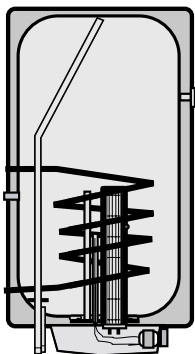




DRAZICE

Egy hőcserélős és elektromos fűtésű fali melegvíztárolók



Garancia: 2 év

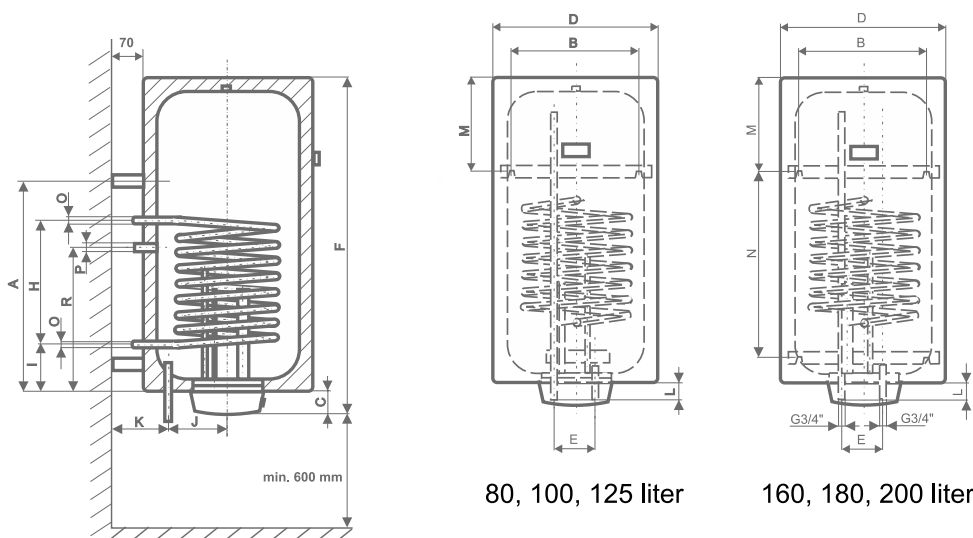
Az Drazice egy hőcserélős fali tárolók elsősorban kazánnal, vagy napkollektorral fűtött használati-melegvíz készítő rendszerek tárolóiként alkalmazhatók.

A tárolók hegesztett kivitelben, acéllemezből készülnek, belső felületvédelmük tűzzománc bevonat. Hőszigetelésük 42mm vastag, közvetlenül a tartálytestre habosított kemény poliuretán szigetelőhab. Külső borításuk fehér színű festett acéllemez. A pótlólagos felületvédelmet magnézium anód biztosítja.

A 80 literes tárolók 0,41 m² felületű hőcserélővel, a 100-200 literes tárolók pedig 0,68 m², vagy 1 m² felületű hőcserélővel is készülnek.

Az E jelöléssel ellátott tárolókban 80-160 literig 2 kW-os, 180-200 literig pedig 2,2 kW-os elektromos csőfűtőtest is beépítésre került. A szabályozó és korlátozó termostát a tárolók tartozéka.

A tárolók felső részén hőmérő, a középső részén pedig cirkulációs csomák található.



80, 100, 125 liter

160, 180, 200 liter

Típus		OKCEF 80	OKCEF 100	OKCEF 125	OKCEF 160	OKCEF 180	OKCEF 200
			OKCEF 100-1	OKCEF 125-1	OKCEF 160-1	OKCEF 180-1	OKCEF 200-1
Úrtartalom	liter	75	95	120	160	180	200
Elektromos telj.	W	2000	2000	2000	2000	2200	2200
Súly üresen	kg	51	62	71	81	84	90
Hőcserélő felülete	m ²	0,41	0,68 / 1	0,68 / 1	0,68 / 1	0,68 / 1	0,68 / 1
A	mm	545	695/568	697/733	730	730	730
B	mm	450	450	450	450	450	450
C	mm	81	81	81	81	81	81
D	mm	523	523	523	584	584	584
E	mm	100	100	100	100	100	100
F	mm	763	908	1070	1100	1200	1300
H	mm	290	440	440	440	440	440
I	mm	147	147/198	147/198	180	180	180
J	mm	160	160	160	192	192	192
K	mm	170	170	170	170	170	170
L	mm	55	55	55	75	75	75
M	mm	132	127/256	292/256	288	388	488
N	mm	-	-	-	600	600	600
O		G 3/4"	G 3/4" / G1"	G 3/4" / G1"	G 3/4" / G1"	G 3/4" / G1"	G 3/4" / G1"
P		-	G 3/4"	G 3/4"	G 3/4"	G 3/4"	G 3/4"
R		-	488	488	494	830	830

Műszaki adatok:

A tárolók maximális üzemi nyomása: 0,6 MPa (6 bar)
A hőcserélő fűtőközeg maximális üzemi nyomása: 1 MPa (10 bar)
A tárolók maximális hőmérséklete: 80°C
A hőcserélő fűtőközeg maximális hőmérséklete: 110°C