



DRAZICE gyártmányú, két hőcserélős melegvítartólok

Az Drazice tárolók elsősorban használati-melegvíz készítő napkollektoros rendszerek tárolóiként alkalmazhatók. A napkollektorokat az alsó, a kazánt pedig a felső hőcserélőre kell kötni.

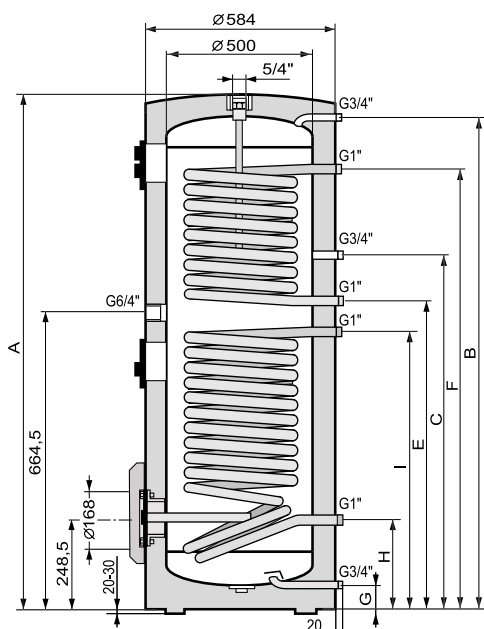
A tárolók hegesztett kivitelben, acéllemezből készülnek, belső felületvédelmük tűzzománc bevonat. Hőszigetelésük 250 literig 42mm, 300 literes tárolónál pedig 60mm vastag, közvetlenül a tartálytestre habosított kemény poliuretán szigetelőhab. Külső borításuk fehér színű festett acéllemez. A pótlólagos felületvédelmet felülről becsavart magnézium anód biztosítja.

Az E jelölés nélküli tárolókon alul 1 db vakkarimával, burkolattal lezárt karima, az E jelű tárolókon pedig az alsó karimába beépített elektromos csőfűtőtest található. A 200 és 250 literes tárolókba 2,2kW-os, a 300 literes tárolókba pedig 2,2kW-os, vagy 3,6kW-os fűtőpatron kerül beépítésre. A tárolók felső részén 1 db kombinált hőmérő és termosztát, a középső részén pedig 1 db termosztát található. A termosztátokkal a két hőcserélő fűtése vezérelhető, de külső szabályozó esetén lehetőség van a szabályozó érzékelőjének elhelyezésére is.

A tárolókon megközelítőleg közép magasságban 6/4" méretű csomák is található, ezen keresztül elektromos fűtőpatron építhető be.

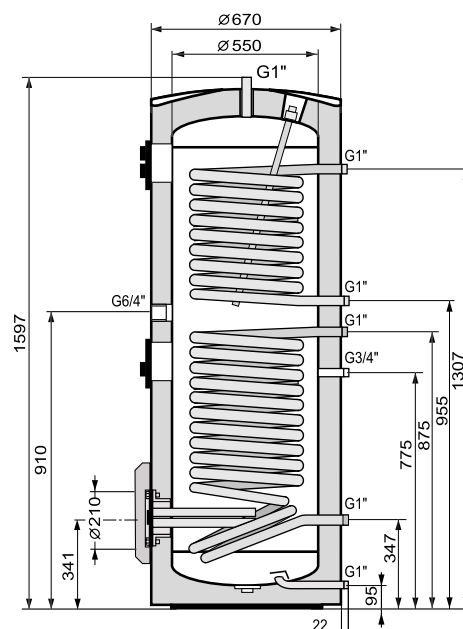
D200/2, D200/2-E2,2, 250/2, D250/2-E2,2

D300/2, D300/2-E2,2, D300/2-E3,6



Garancia: 2 év

Jelölés	D200/2	D250/2
A	1328	1508
B	1264,5	1448,5
C	844,5	1048,5
E	694,5	878,5
F	1134,5	1318,5
G	64,5	68,5
H	194,5	198,5
I	634,5	638,5



Műszaki adatok:

A tárolók maximális üzemi nyomása: 0,6 MPa (6 bar)
 A hőcserélő fűtőközeg maximális üzemi nyomása: 1 MPa (10 bar)
 A tárolók maximális hőmérséklete: 80°C
 A hőcserélő fűtőközeg maximális hőmérséklete: 110°C

Típus		D200/2	D250/2	D300/2	D200/2-E2,2	D250/2-E2,2	D300/2-E2,2	D300/2-E3,6
Úrtartalom	liter	195	245	295	195	245	295	295
Súly üresen	kg	115	125	135	122	132	150	155
Alsó (napkollektor) hőcserélő								
Felület	m ²	1	1	1,5	1	1	1,5	1,5
Hőteljesítmény*	kW	24	24	35	24	24	35	35
Vízadó képesség*	l/h	670	670	1100	670	670	1100	1100
Felső (kazán) hőcserélő								
Felület	m ²	1	1	1	1	1	1	1
Hőteljesítmény*	kW	24	24	27	24	24	27	27
Vízadó képesség*	l/h	650	650	760	650	650	760	760
Elektromos fűtőteljesítmény	kW	-	-	-	2,2	2,2	2,2	3,6

* A megadott hőcserélők teljesítmény és a vízadó képesség adatai 80°C-os fűtővíz előremenő, 10°C-os hidegvíz, és 45°C-os melegvíz hőmérséklet esetén érvényesek.