

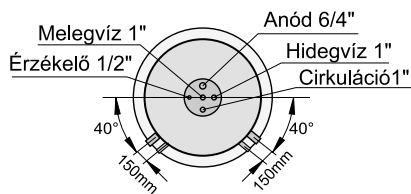
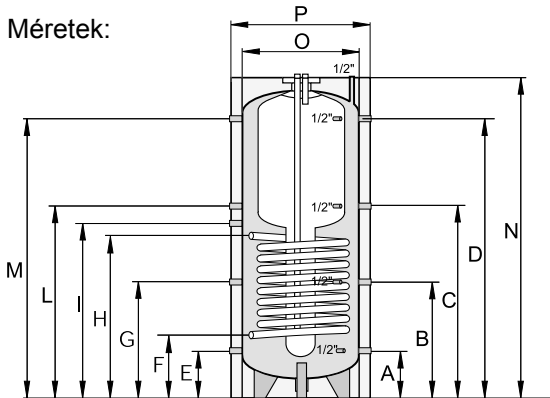
# EMMETI® EMMETI gyártmányú és KPH típusú kombinált puffertárolók

A kombipuffer tárolók elsősorban kombinált használati-melegvíz készítő és épületfűtő napkollektoros rendszerekben alkalmazhatók. A nagyobb, külső tartály puffertárolóként, a kisebb, belső tartály pedig használati-melegvíz tárolóként használható.

A tartálytestek acéllemezből, mélyhúzott edényfenekekből, argon védőgázos élhegesztéssel készülnek. A külső felületükön rozsdásodás elleni festéssel látják el őket. A méretválaszték 600 liter -170 literes belső tartállyal, valamint 1000 liter -200 literes belső tartállyal. A melegvítartály belső felületvédelme "Evolution-enamel" bevonat. A pótlólagos felületvédelmet a felső karimán keresztül beépített magnézium aktív anód biztosítja.

A Puffertartályok hőszigetelése 100 mm vastag, külön szállított, rugalmas poliuretán szivacs réteg, külső borításuk szürke színű, lecipzározható szivacsbéleléses műbőr anyag.

Méretetek:



Tartály-méret	Puffertartály hőmérséklet °C	Használati-melegvíz készítés teljesítménye			
		10-45°C-ra		10-60°C-ra	
		kW	l/h	kW	l/h
600/170	60	15,0	360	--	-
	70	20,7	505	14,4	245
	80	25,9	635	20,6	350
1000/200	60	20,0	490	-	-
	70	27,5	670	19,2	330
	80	34,4	840	24,4	415

A külső tárolók maximális üzemi nyomása: 0,3MPa (3 bar),

A belső tárolók maximális üzemi nyomása: 0,6MPa (6 bar)

A tárolók maximális üzemi hőmérséklete: 95°C

	Méret	Jel	Mértékegység	600/170	1000/200
<b>Úrtartalom (teljes/bojler)</b>				<b>600/170</b>	<b>1000/200</b>
Külső hőszigetelés átmérő		P	mm	900	990
Tartálytest átmérő		O	mm	700	790
Magasság		N	mm	1670	2050
Csatlakozó csonk	6/4"	A	mm	225	310
Csatlakozó csonk	6/4"	B	mm	595	745
Csatlakozó csonk	6/4"	C	mm	995	1250
Csatlakozó csonk	6/4"	D	mm	1395	1710
Csatlakozó csonk	6/4"	E	mm	225	310
Hőcserélő visszatérő ág	1"	F	mm	225	310
Csatlakozó csonk	6/4"	G	mm	595	745
Hőcserélő előremenő ág	1"	H	mm	635	960
Elektromos fűtőpatron	6/4"	I	mm	705	1020
Csatlakozó csonk	6/4"	L	mm	995	1250
Elektromos fűtőpatron	6/4"	M	mm	1395	1710
Hőcserélő felülete			m <sup>2</sup>	1,8	3,0
Hőcserélő térfogata			liter	11	18,4
Súly üresen			kg	175	250

**Garancia: 3 év**