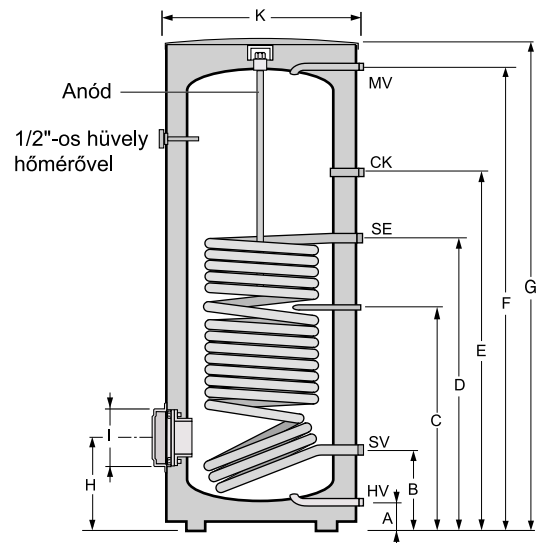


Az FS típusú tárolók elsősorban kazánnal, vagy napkollektorral fűtött használati-melegvíz tárolóként alkalmazhatók.

A tárolók hegesztett kivitelben, acéllemezből készülnek, belső felületvédelmük tűzzománc bevonat. Hőszigetelésük 500 literig közvetlenül a tartálytestre habosított, 50mm vastag kemény poliuretán szigetelőhab, 750 litertől pedig külön szállított, 80mm vastag lágy szigetelőhab. Külső borításuk lecipzározható műanyag vászon burkolat. A pótlólagos felületvédelmet a felülről becsavart magnézium anód biztosítja.

A tárolókon alul 1 db vakkarimával, burkolattal lezárt karima található. Ide szükség esetén bordácsöves réz hőcserélő, vagy elektromos fűtőpatron építhető be.

A tárolóknak tartozéka 1 db hőmérő és 1db érzékelő hüvely. Az érzékelő hüvely behegesztett acélcső, mérete 20x2x200mm.



Garancia: 3 év

Műszaki adatok:

A tárolók maximális üzemi nyomása:	1 MPa (10 bar)
A hőcserélő fűtőközeg maximális üzemi nyomása:	1,6 MPa (16 bar)
A tárolók maximális hőmérséklete:	95°C
A hőcserélő fűtőközeg maximális hőmérséklete:	110°C

	Jel	Méret	Egység	Típus							
				S 100	S 150	S200	S 300	S 400	S 500	S 750	S 1000
Úrtartalom			liter	100	150	200	300	400	500	750	1000
Átmérő	K		mm	512	540	540	700	700	700	910	1010
Magasság	G		mm	849	1222	1473	1334	1631	1961	2000	2025
Hidegvíz	A	R 1"	mm	55	55	55	55	55	55	99	103
Hőcserélő ki	B	R 1"	mm	193	191	191	220	220	220	288	296
Érzékelő hüvely	C	ø20x2	mm	428	461	506	548	683	695	1079	1087
Hőcserélő be	D	R 1"	mm	523	596	686	720	908	965	1314	1324
Cirkuláció	E	R 3/4"	mm	605	732	899	918	1111	1264	1417	1489
Melegvíz	F	R 1"	mm	740	1106	1366	1226	1523	1853	1886	1900
Karima	H		mm	248	246	246	275	275	275	378	387
Karima osztó kör átmérő	I		mm	6/4"	150	150	150	150	150	225	225
Súly üresen			kg	68	80	91	130	160	190	273	337
Hőcserélő adatai											
Felület			m ²	0,61	0,75	0,95	1,45	1,80	1,90	3,70	4,50
Hőteljesítmény ¹			kW	19	25	31	48	57	65	99	110
Vízadó képesség ¹			l/h	480	615	760	1170	1395	1590	2440	2715

¹ A megadott hőcserélők teljesítmény és a vízadó képesség adatai 80°C-os fűtővíz előremenő, 10°C-os hidegvíz, és 45°C-os melegvíz hőmérséklet esetén érvényesek.