

Szoláris fűtési egységek

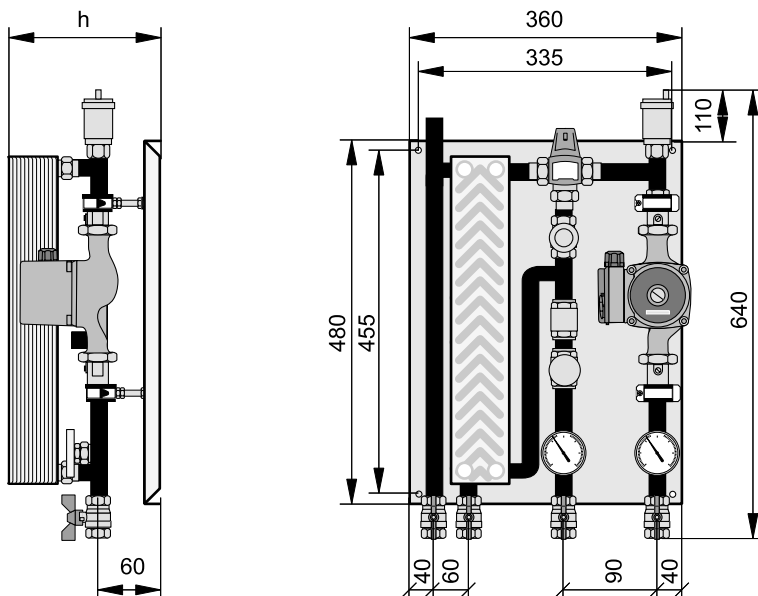
A szoláris fűtési egység a napkollektorokkal előállított napenergia fűtési célú hasznosítására szolgál. Segítségével közvetlen, puffertároló nélküli fűtésrészegítés valósítható meg. Elsősorban kisebb, maximum 20m² kollektorfelületű rendszerekben alkalmazható.

A fűtési egység egy szerelőlapon tartalmazza a hőcserélőt, a fűtési keringető szivattyút, fűtési köri szennyfogó szűrőt, szabályozó és termostatikus keverőszelepet, a visszacsapószelepet, az előremenő és visszatérő ágba beépített hőmérőket, valamint kézi és automata légtelenítőket. Alkalmazásával a kivitelezési idő jelentősen lerövidíthető, és biztosított a szakszerű szerelés.

Tipusválaszték:

Megnevezés	Keringető szivattyú	Hőcserélő	Csatlakozás	Alkalmazható
FE 50	Grundfos UPS 25-50	20 lemezes	3/4"	~4-6 db kollektorig
FE 60	Grundfos UPS 25-60	30 lemezes	3/4"	~6-10 db kollektorig

Méretetek:

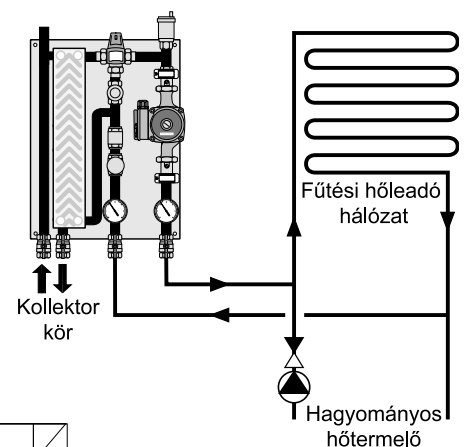


A szoláris fűtési egység a következőket tartalmazza:

- 1 db keringető szivattyú,
- 1 db lemezes hőcserélő
- 2 db szivattyú golyóscsap,
- 1 db termostatikus keverőszelep,
- 2 db hőmérő,
- 1 db fűtési szennyfogó szűrő
- 1 db szabályozó szelep,
- 1 db visszacsapó szelep,
- 1 db automata légtelenítő (fűtés kör),
- 1 db kézi légtelenítő (kollektor kör).

Típus	h [mm]
FE 50	175
FE 60	200

A fűtési egységet a hagyományos fűtési rendszerrel párhuzamosan kell rákapcsolni a fűtési hőleadó hálózatra. Ezért fontos, hogy a hagyományos rendszerben lévő keringető szivattyú ágába is legyen beépítve visszacsapó szelep. A fűtési egységben a kollektorok lemezes hőcserélőn keresztül melegítik fel a fűtési hálózatban keringő fűtővizet. Az egységből kilépő előremenő víz hőfok a beépített termostatikus keverőszeleppel 30-60°C közötti értékre korlátozható.



Jelleggörbék:

